



TOGETHER FOR BETTER

IndusLine 68 - IndusPatio 68

Gamme industrielle pour fenêtres, portes-fenêtres et couissants

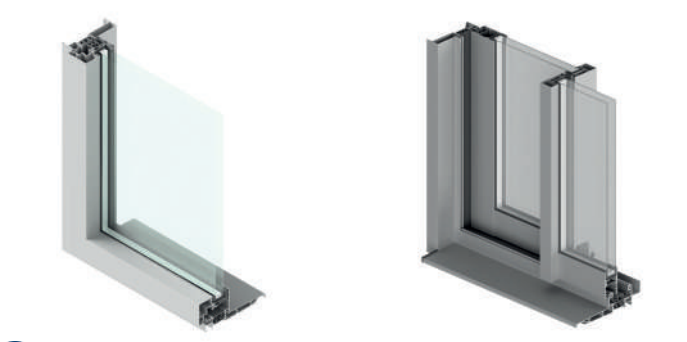


REYNAERS ALUMINIUM SAS
 1, rue Victor Cousin
 CS 30247 - 77561 LIEUSAIN CEDEX
 t +33 (0)1 64 13 85 95 - f +33 (0)1 64 13 85 96
 www.reynaers.fr - info.france@reynaers.com
 © Crepain Binst Architecture nv
 OBR781A.FF. © Copyright 11-2019 - Reynaers Aluminium



INDUSLINE 68 INDUSPATIO 68

Optimiser le coût et le temps de fabrication sans concession sur les performances, l'esthétique et la pérennité.



Fenêtres & Portes-fenêtres Couissants

FACILITER LA CONCEPTION
 « Prêt à fabriquer »
 Paramétrage complet sur ReynaPro® : bibliothèque d'éléments pré-configurés et personnalisée suivant votre besoin.

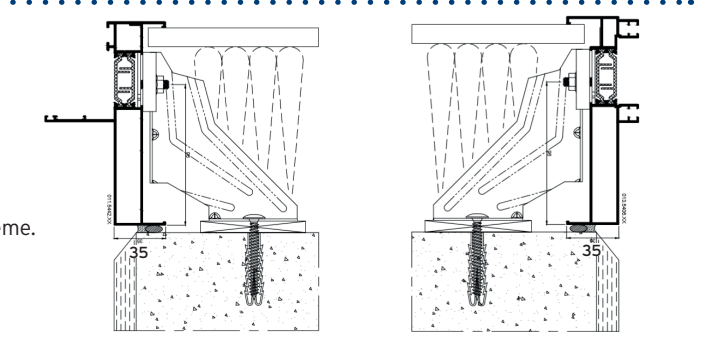


* ReynaPro : Logiciel de calculs standard, calcul thermique & inertie.

FACILITER LA FABRICATION
 Pré-montage des joints.
 Assemblage coupes droites des dormants
 Accessoires et profils communs frappe et couissant.
 Choix de fabrication en centre d'usinage ou aux blocs outils
 Clameau et pattes de fixation communs entre la frappe et le couissant



FACILITER LA MISE EN OEUVRE
 Retour de tapées 35 mm.
 Seuil PMR sans encastrement.
 Tapées tubulaires.
 Pose en neuf, en rénovation, pose de face, gorge à tôle 20/10ème.



SUBLIMEZ VOS RÉALISATIONS
 Une palette de plus de 400 couleurs avec la finition de votre choix.
 Toutes nos finitions sont en conformité avec les normes NF EN 14351 & NF EN 13830 et sont labélisées : Qualicoat, Qualanod, Qualimarine et Qualideco.





INDUSPATIO 68

FENÊTRES ET PORTES-FENÊTRES COULISSANTES

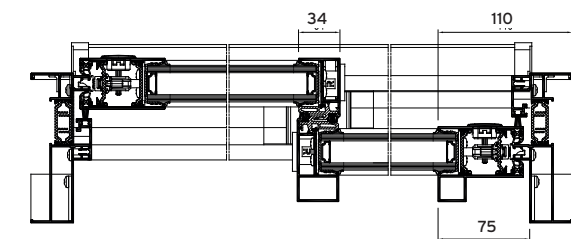


LES + PRODUIT

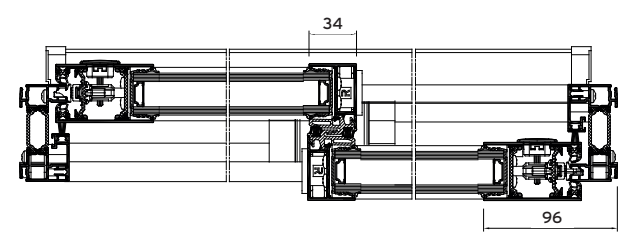
- Rapidité de fabrication avec le pré-montage des joints
- Pose en neuf : assemblage coupe droite du dormant
- Pose en rénovation : sertissage, vissage ou coupe droite au choix
- Uw : 1.4 W/m²K

CARACTERISTIQUES TECHNIQUES

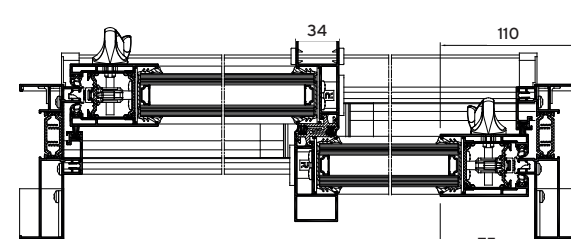
BASE DORMANT	68 mm
MASSE VUE DES MONTANTS	75 mm
MASSE VUE CHICANE CENTRALE	34 mm
DIMENSION MAXI PAR VANTAIL	1500 x 2500 mm
POIDS MAXI PAR VANTAIL	200 kg
EPAISSEUR DE VITRAGE	ouvrant standard de 24 à 30 mm / ouvrant large de 32 à 36 mm
POSE EN NEUF	assemblage coupe droite sur le dormant
POSE EN RÉNOVATION	sertissage, vissage ou coupe droite au choix
ISOLATION	100 à 200 mm
OPTION	capot de finition sur les montants



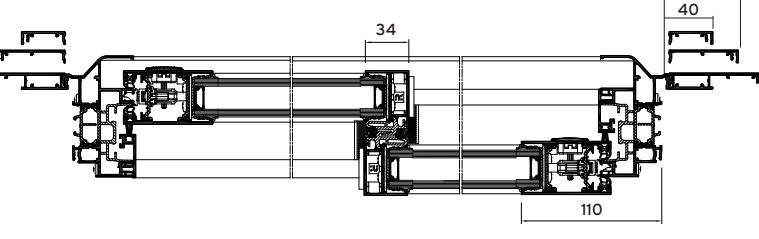
POSE EN NEUF VITRAGE 28 mm



POSE EN RÉNOVATION

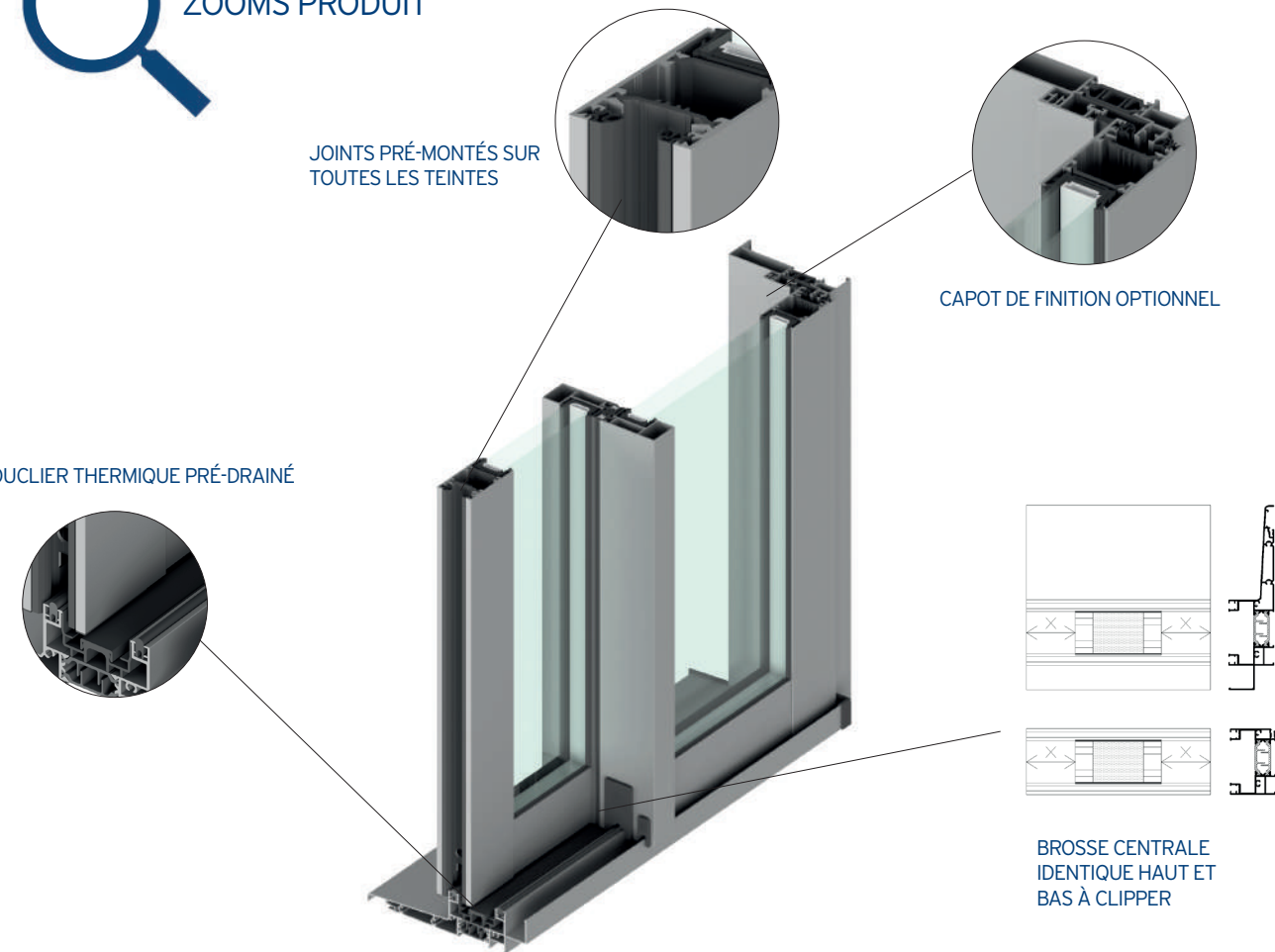


POSE EN NEUF VITRAGE 36 mm

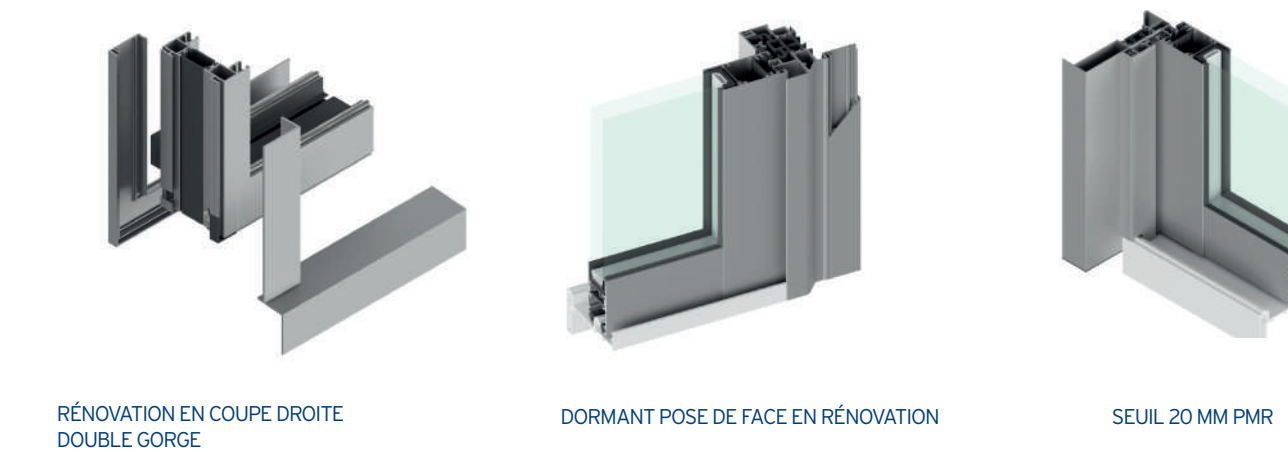


POSE DE FACE

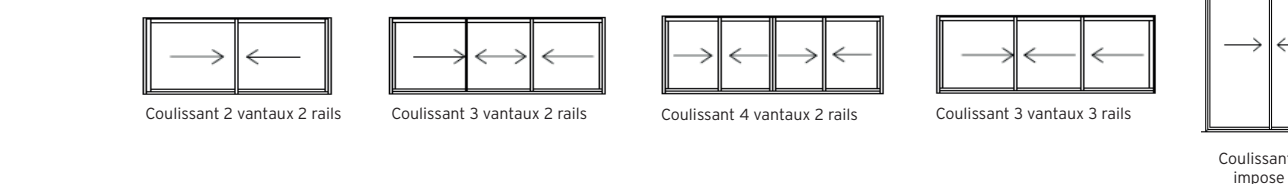
ZOOMS PRODUIT



CONFIGURATIONS POSSIBLES



APPLICATIONS



INDUSLINE 68

FENÊTRES ET PORTES-FENÊTRES

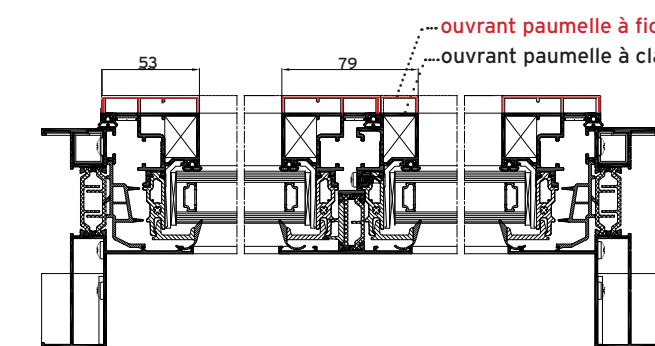


LES + PRODUIT

- Adaptable aux quincailleries de différentes marques
- Option poignée et battue centrée
- Joints pré-montés sur toutes les teintes
- Uw : 1.3 W/m²K

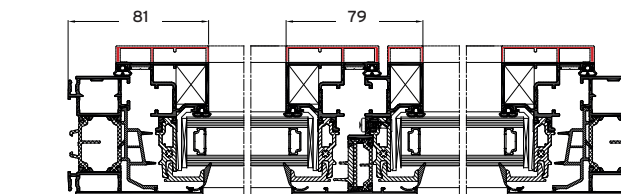
CARACTERISTIQUES TECHNIQUES

BASE DORMANT	68 mm
MASSE VUE DORMANT	85 mm (en neuf), 77 mm (en rénovation)
MASSE VUE BATTEMENT CENTRAL	79 mm
QUINCAILLERIE	système adapté à différentes marques (Ferro, Siegenia, Roto)
EPAISSEUR DE VITRAGE	jusqu'à 32 mm
PAUMELLES	à fiche, à clamer ou invisibles
GORGE	16 mm axe à 13 mm
POSE EN NEUF	assemblage coupe droite sur le dormant
POSE EN RÉNOVATION	sertissage ou vissage au choix
ISOLATION	100 à 200 mm
OPTIONS	poignée et battue centrées, bouclier thermique, profil pour serrure en PF



POSE EN NEUF

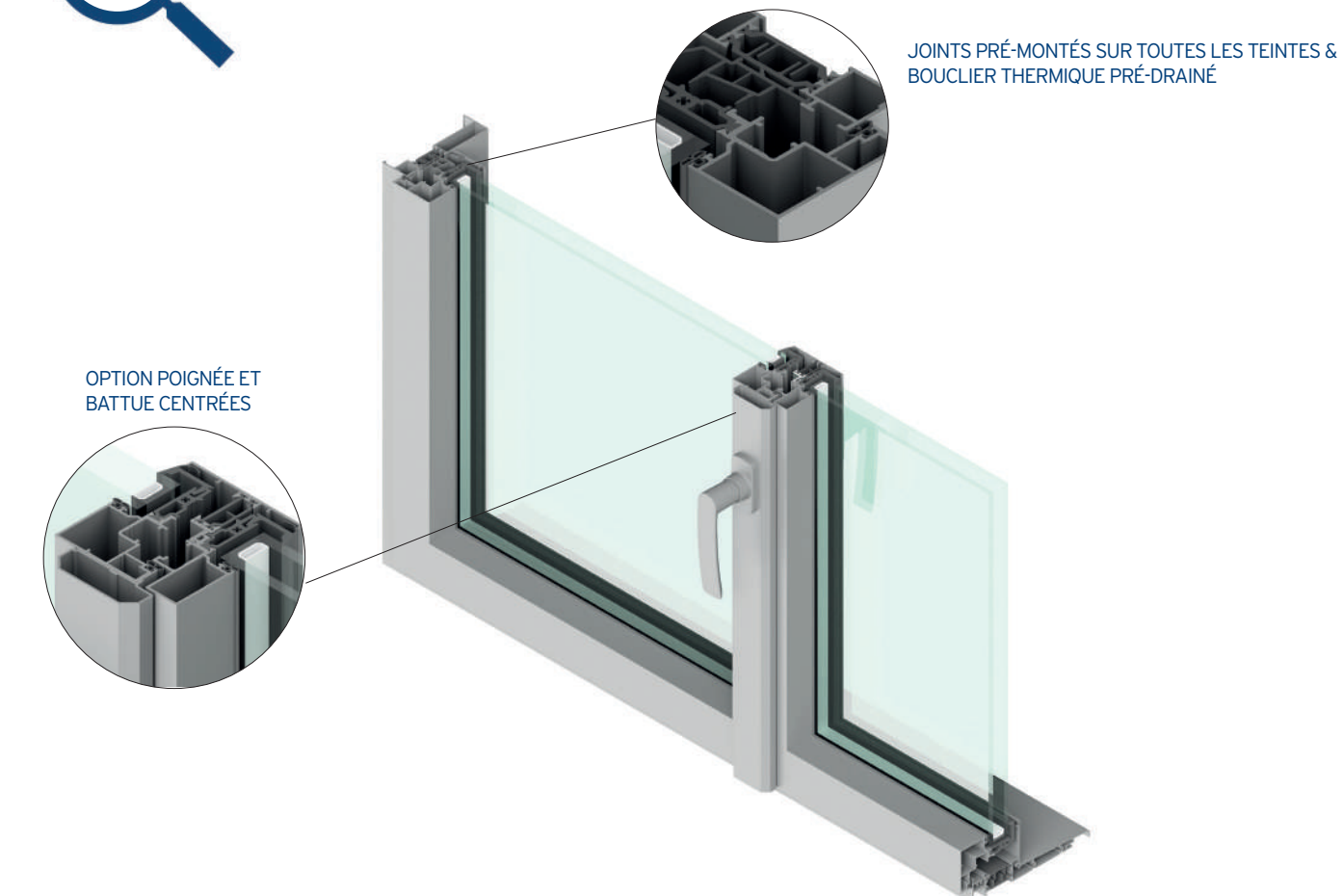
PORTE FENÊTRE AVEC OUVRANT SERRURE 1 VANTAIL



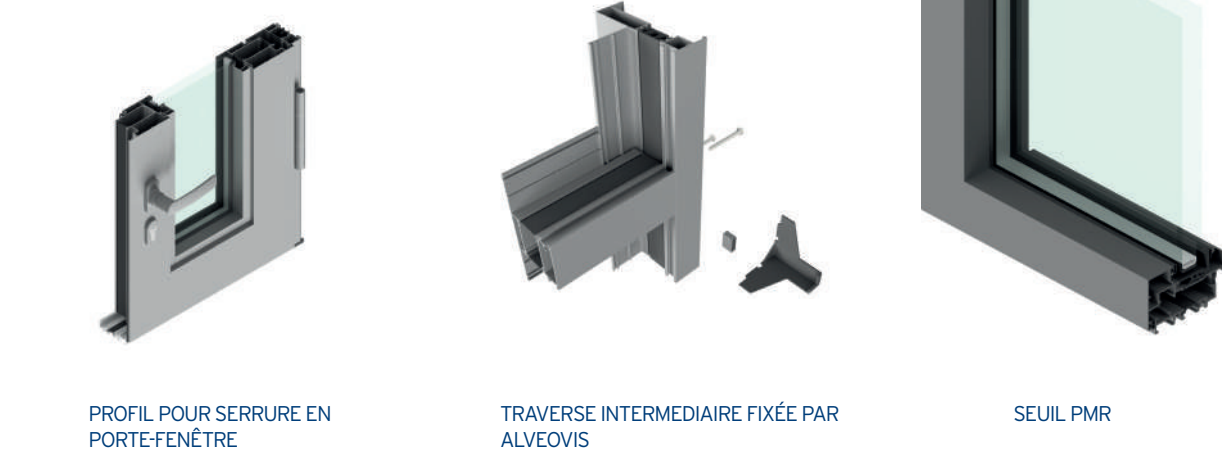
POSE EN RÉNOVATION

POSE DE FACE

ZOOMS PRODUIT



CONFIGURATIONS POSSIBLES



APPLICATIONS

